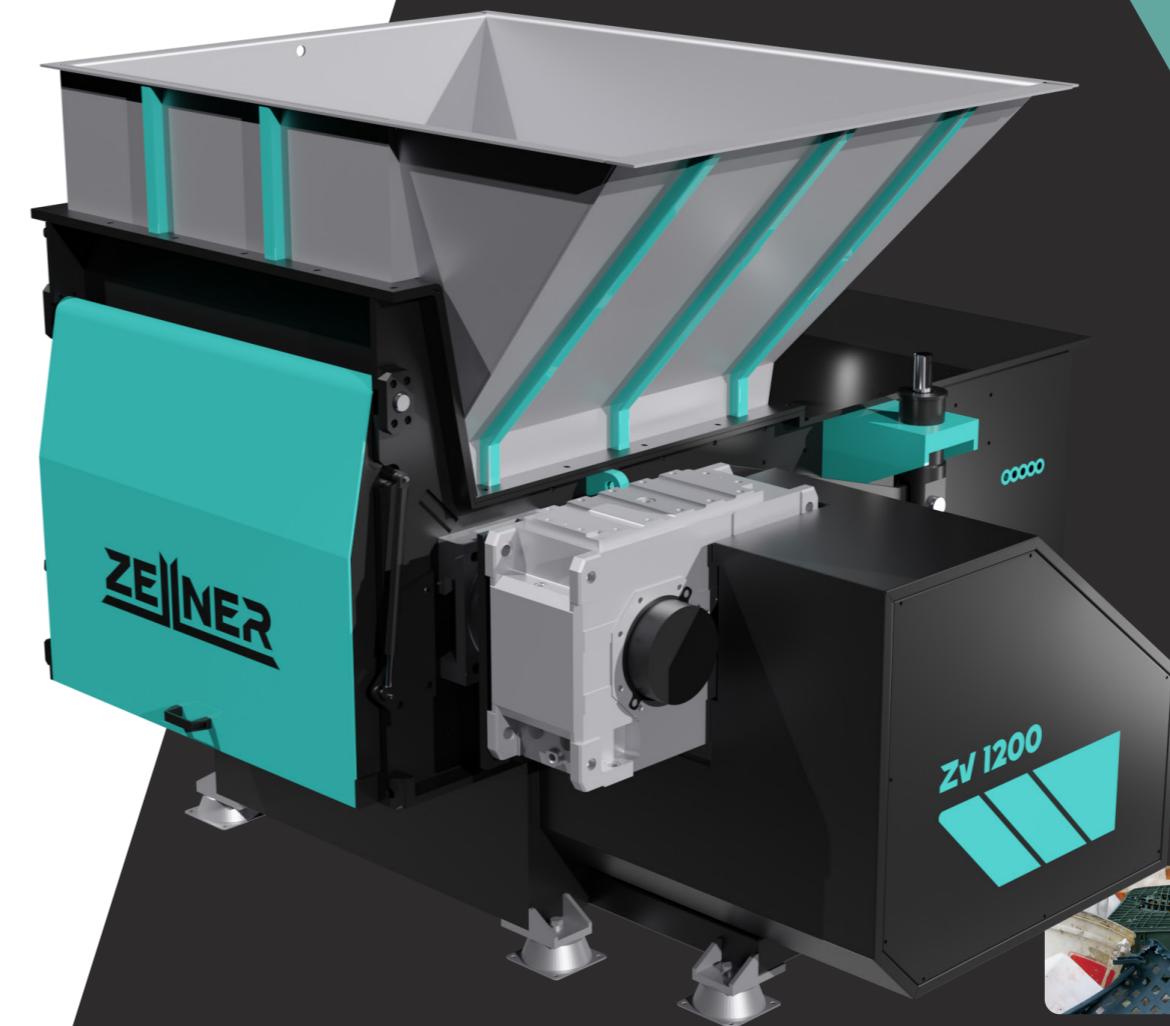


ZELLNER

CZ

ZELLNER



Řada ZV

Jednohřídelový drtič



Odpad z plastu



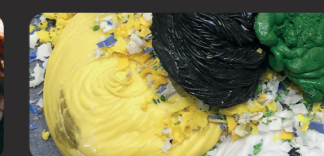
Kabely



Trubky



Dřevo



Plastové hrudky



Plastové palety

Zellner Tech Systems
www.zellner.cz
sales@zellner.cz

Vyhrazujeme si právo provádět technické úpravy bez předchozího oznámení.
Všechna práva vyhrazena.
04/2026 Zellner Tech Systems

www.zellner.cz

Řada ZV

Jednohřídelový drtič

Jednohřídelové drtiče řady ZV jsou malé až střední drtičí stroje vhodné pro zpracování široké škály materiálů na jednotnou velikost částic. Výstupní produkty lze často prodávat tak, jak jsou, nebo je odeslat k dalšímu zpracování pomocí dodatečného zařízení (granulátory, briketovací stroje atd.). Výkon se obvykle pohybuje mezi 300 kg/hod a 5 000 kg/hod+ v závislosti na modelu stroje, typu materiálu, velikosti síta a použití.

Mezi typické aplikace této všestranné řady drtičů patří:

Plasty – výlisky, proplachy / hrudky, profily, fólie atd.

Řezivo / dřevo – palety, truhlářský odpad, zelený odpad atd.

Papír a karton – důvěrné dokumenty, výrobní odpad, obalové materiály atd.

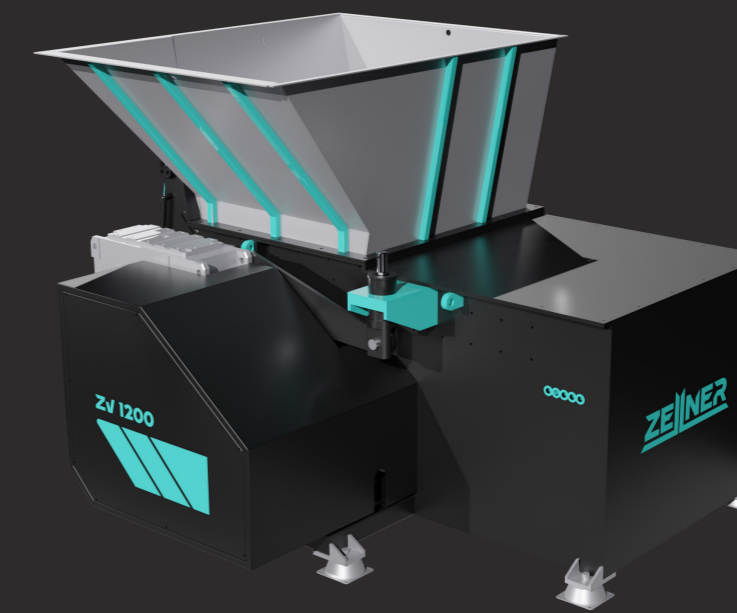
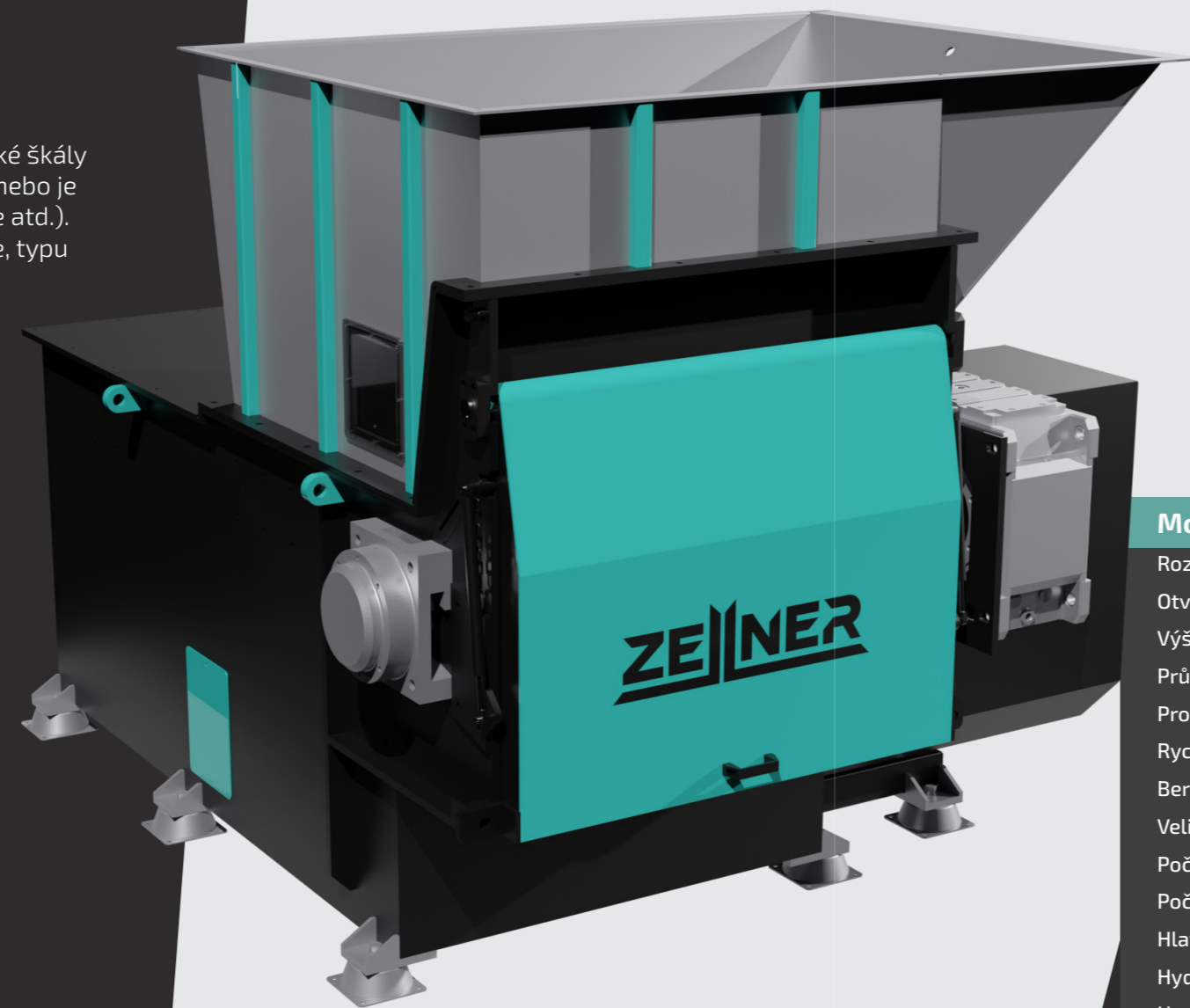
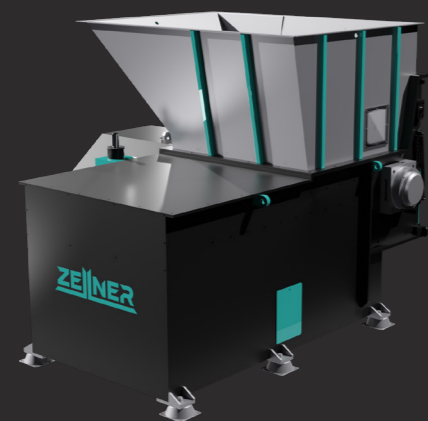
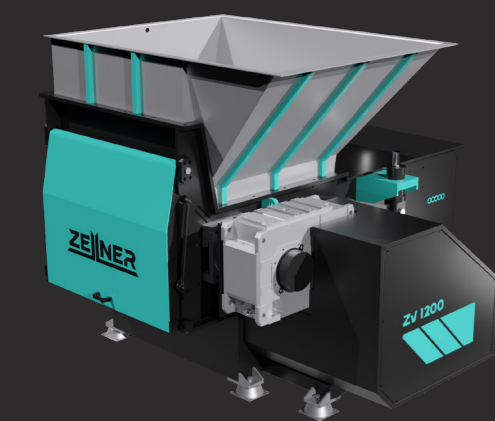
Měď – kabely pro domácnost, automobilový průmysl, telekomunikace a průmysl včetně pancéřových kabelů.

Hliník – plechovky od nápojů, kabely atd.

Textil – koberce (role a dlaždice), oděvy atd.

Bezpečnostní likvidace – padělané zboží, vadné zboží, prošlé zásoby atd.

Pěny – výrobní odpad, izolační materiály, výplně výrobků atd.



ZELLNER

Model	ZV600	ZV800	ZV1000	ZV1200	ZV1500
Rozměry (D x Š x V) (mm)	1820 × 1300 × 1730	2800 × 1800 × 2080	2800 × 1980 × 2080	2800 × 2500 × 2130	2800 × 2750 × 2130
Otvor násypky (D x V) (mm)	1200 × 1090	1500 × 1430	1080 × 1000	1900 × 1430	2100 × 1400
Výška výstupu (mm)	485	565	565	565	565
Průměr rotoru (mm)	Φ 220	Φ 400	Φ 400	Φ 400	Φ 400
Provozní délka (mm)	600	800	1000	1200	1400
Rychlost otáček (ot./min.)	80	80	80	80	80
Beran (mm)	500	815	815	815	815
Velikost síta (mm)	Φ 40	Φ 40	Φ 12	Φ 40	Φ 40
Počet rotorových nožů (ks)	23+4	35+4	45+4	55+4	78+4
Počet protinožů (ks)	2+2	2+2	4	3+3	3+3
Hlavní pohon (kW)	18	37	45	55	75
Hydraulický agregát (kW)	2.25	3.75	3.75	5.5	5.5
Hmotnost (kg)	cca 1750	cca 4200	cca 3980	cca 5300	cca 7300